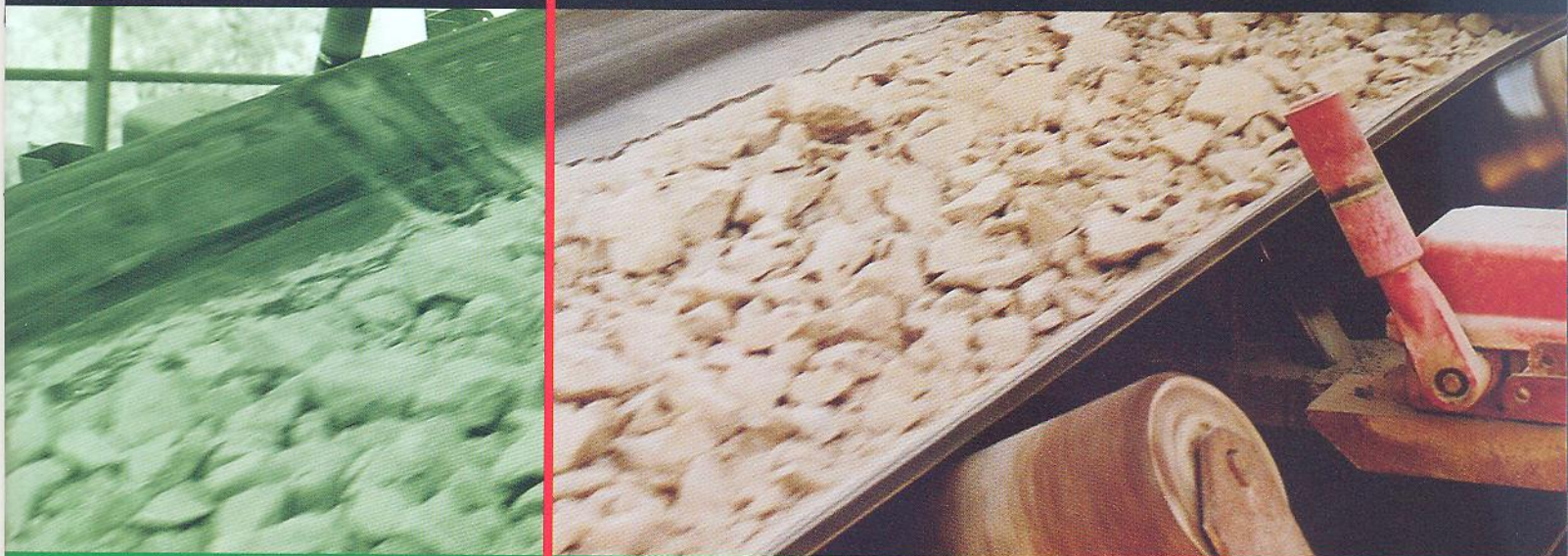


CINTAS TRANSPORTADORAS



 **DUNLOP™**



Ofrecemos la gama de cintas transportadoras para uso industrial y agrícola más adecuada a las necesidades de cada uso, permitiendo una selección técnicamente óptima de la cinta a utilizar, lo que se traduce en una máxima economía de servicio.

La calidad de los materiales, el constante desarrollo en su elaboración y las modernas instalaciones y maquinarias utilizadas aseguran en las cintas transportadoras Dunlop el más alto grado de rendimiento.

We offer a variety of conveyor belts for industrial and agricultural uses which are most appropriate to meet the needs required by each application. The possibility of selecting the best technical conveyor results in a highly economic service.

The quality of the materials, the constant upgrading of our products, and the modern facilities and machinery used ensure the production of conveyor belts of the highest performance.



Nuestras cintas transportadoras pueden utilizarse para los más variados usos, de acuerdo a una buena elección, utilizándose para el transporte de granos, subproductos oleaginosos, piedras, rocas, minerales, carbón, sal, productos químicos, cemento, arcilla, caliza, bolsas, productos alimenticios, etc.

Depending on your need, our conveyor belts can be used for the most varied purposes: grains transportation, oil by products, stones, rocks, minerals, carbon, salt, chemical products, cement, clay, limestones, bags, food products, etc.

La elección del tipo de cobertura, depende del tipo y características del material a transportar en relación a su poder abrasivo, la frecuencia del pasaje de la cinta bajo el punto de carga, la temperatura del material, contacto con sustancias ácidas, aceitosas, químicas y de eventuales requisitos de ininflamabilidad, antiestaticidad o de higiene requeridas para aplicaciones específicas.

Selection of type of cover depends on the type and condition of the materials to be carried in relation to their abrasive properties, the frequency at which the belt passes under the loading point, the temperature of the materials, their contact with acid, oily and chemical substances, and requirements of fire resistance, antistatic capabilities and hygiene for special applications, if any.

Dentro de la gama de tejidos, utilizamos normalmente Nylon-Nylon y Poliester-Nylon, siendo ambos los de mayor utilización en el mercado, debido a su menor peso por unidad de resistencia, a su menor elongación bajo carga de trabajo, y a su nula absorción de humedad.

Las características de prestación de los tejidos varían de acuerdo a los requerimientos de uso, siendo los valores más usuales de nuestra producción los que se encuentran en la gama que varía entre 10kg/cm/tela a 40kg/cm/tela. Bajo pedido especial podemos fabricar cualquier tipo de prestación en cintas con alma textil.

We generally employ Nylon-Nylon and Polyester-Nylon fabric, both widely used in the market due to their lighter weight per resistance unit, less stretching under load capacity and non-humidity-absorbing property.

Tensions vary according to use. The most common ones are those included within the range of 10kg/cm/fabric and 40kg/cm/fabric. Upon request, we can manufacture conveyor belts with textile cores with any kind of tension.





Lemafer sin capas

Esta cinta sin cobertura es apta para el transporte de materiales envasados tales como bolsas, cajas de cartón, latas, cajas de madera, paquetes, etc. También es utilizada para elevadores a cangilones.

This conveyor without cover is suitable for carrying packaged materials such as bags, cardboard boxes, tins, wooden cases, parcels, etc. It can also be used for bucket elevators.

Lemafer

Para usos generales y materiales medianamente abrasivos o embalados en general, se utiliza para el transporte de sal, arcilla, cal, canto rodado, tierra, tip de madera, turba, etc.

Suitable for general uses and moderately abrasive material or packaged materials in general. It can be used for salt, clay, limestone, boulder, quarry, sawdust, peat, etc.

Nomafer

Para el transporte de materiales abrasivos en cualquier condición de servicio tales como caliza, clinker, piedras de cantera, carbón mineral, piedra triturada, coke, etc.

It can be used for carrying, under any working condition, abrasive materials such as limestone, clinker, quarry, coke, crushed stone, etc.

Dumafer

Con recubrimiento de goma altamente resistente a las condiciones más severas de ejercicio, para materiales muy abrasivos como ser minerales de cuarzo, pirita, hierro, granito, vidrio, rocas de cantera, etc.

It has a rubber cover which is highly resistant to heavy-duty conditions, and it is used for abrasive materials such as quartz, pyrite, iron, granite, glass, quarry, etc.

Pirofer

Para el transporte de materiales calientes y oleosos en medianas condiciones de trabajo, utilizada comúnmente en el transporte de carbón tratado con aceite, escorias, asfalto, materiales oleosos en general, etc.

Commonly used for carrying oil-treated carbon, slag, asphalt and oil materials in general, though it is also used for carrying hot and oily materials under average working conditions.

Pirofer RBN

Especialmente diseñada para materiales calientes y donde sea necesaria una alta resistencia a la abrasión, tales como el transporte de clinker, coke, arena de fundición, cerámica, etc.

It is especially design for conveying hot materials requiring a high resistance to abrasion, such as clinker, coke, foundry sand, ceramics, etc.

Pirofer RB

Desarrollada para el transporte de materiales muy calientes y altamente abrasivos, para lo cual posee una cobertura especialmente formulada para ofrecer un óptimo rendimiento en el transporte de: carbón de coke, clinker, materiales siderúrgicos, etc.

It was developed for carrying extremely hot and highly abrasive materials. It has a cover especially designed for the effective carrying of materials such as coke, clinker, steel and iron.

Olifer

La formulación de sus componentes hacen a esta cinta de características óptimas para el transporte de productos adicionados con aceite de origen vegetal, animal o mineral. Su condición de antiestaticidad la hacen apta para el transporte de granos oleaginosos, piezas embebidas en aceite de enfriamiento y cualquier transporte que se realice en ambientes con peligro de incendio por descargas de corrientes estáticas. Responde a normas DIN 22104 e ISO N284.

The combination of its compounds provide this conveyor belt with unique characteristics for carrying products containing vegetal, mineral and animal oils and fats. Because it has antistatic capabilities, it is suitable for carrying oil seeds and pieces soaked in cooling oil. Also useful for transportation in any environment involving the risk of fire due to static current discharges. It complies with DIN 22104 and ISO N284 standards.

Termolifer

Especialmente desarrollada para condiciones de servicios muy severas donde se requiera la acción combinada de resistencia a los aceites, temperatura y antiestaticidad. Responde a las normas internacionales DIN 22104 e ISO N284.

Especially designed for highly severe working conditions requiring a combination of resistance to oils and temperature and antistatic capabilities. It complies with DIN 22104 and ISO N284 standards.



Pirofer Antiflam S

Sus características principales son su notable resistencia al desgaste, a aceites y sus propiedades fundamentales de antiestaticidad y autoextinción que la encuadran dentro de las normas internacionales más estrictas de seguridad para trabajos en silos y galerías de embarque en puertos graneleros. Cumple con las normas internacionales DIN 22103 DIN 22104 e ISO N340/N284.

Its outstanding features involve resistance to wear and the essential antistatic and fire resistance properties. All this adds to the compliance with the strictest international safety standards for working in silos and in loading platforms in cereals ports. It complies with DIN 22103 / 22104 and ISO N340 / N284.

Sanitaria

La formulación de sus compuestos de goma, su color blanco y su excelente resistencia a las grasas de origen animal y vegetal la hacen apta para el transporte de productos alimenticios, prestando su mejor servicio en industrias del rubro tales como frigoríficos, ingenios azucareros, procesadoras de pescado, etc.

Apt for carrying food due to its rubber components, its white color, and its excellent resistance to animal and vegetable oils and fats, especially suitable for industries such as cold storage hoses, sugar mills, fish procesors, etc.

Piresifer

Desarrollada con un compuesto de caucho y PVC, es ideal para trabajar en transportadoras con poleas de pequeño diámetro. Su excelente resistencia a los aceites vegetales y animales le permiten cubrir toda la gama de transporte en industrias alimenticias.

Developed with a rubber compound and PVC, it is ideal for working with conveyors fitted with small diameter pulleys. Highly resistant to animal and vegetable oil, it can be used for a wide range of transportation in food industries.

Grifer

Cinta con cobertura superior corrugada, es ideal para el transporte de bolsas, cajas, embalajes. Su cobertura es antiabrasiva, con buena resistencia a la laceración y agentes atmosféricos. Inclinación máxima para el transporte en pendiente: 35°

A belt with a corrugated, non-abrasive cover, ideal for carrying bags, cases and packages. It is quite resistant to crack and atmospheric agents, and has a maximum slope of 35° for steep transportation.

Correas planas

Son de amplia utilización en el campo de las maquinarias agrícolas como así también en transmisiones de potencia en la industria en general. Se fabrican con telas de Algodón-Nylon y Nylon-Nylon, y son provistas en 2, 3, 4, 5 y 6 telas.

They are widely used with agricultural machinery, as well as in power transmission for all kinds of industries. They are manufactured with Cotton-Nylon and Nylon-Nylon fabrics, and supplied in 2, 3, 4, 5 and they are 6 plies.



Agrícola

Especialmente diseñadas para el uso en maquinarias enfardadoras de forraje en rollos.

Especially designed to be used with round balers.





GRIFER S 12

Características
Features

La superficie de carga provista de bastones a espina de pescado tipo Grifer S 12 permite el transporte de materiales a granel con pendientes variables de 30° a 40° tales como carbón, cemento, azúcar, harina, café, cereales, etc.

Las características de los compuestos de caucho de la cobertura le otorga a la misma las mejores condiciones de resistencia a la abrasión y al corte, así como una excelente resistencia a la tracción y óptimo alargamiento. Las cintas Grifer S 12 son provistas con armaduras textiles de Nylon-Nylon o Poliéster-Nylon con el número y prestación de telas que requiera el transportador a equipar.



The loading area provided with fishbone sticks Grifer S 12 type enables the conveyance of lump materials with slopes varying between 30° and 40°, such as carbon, cement, sugar, flour, coffee, cereals, etc.

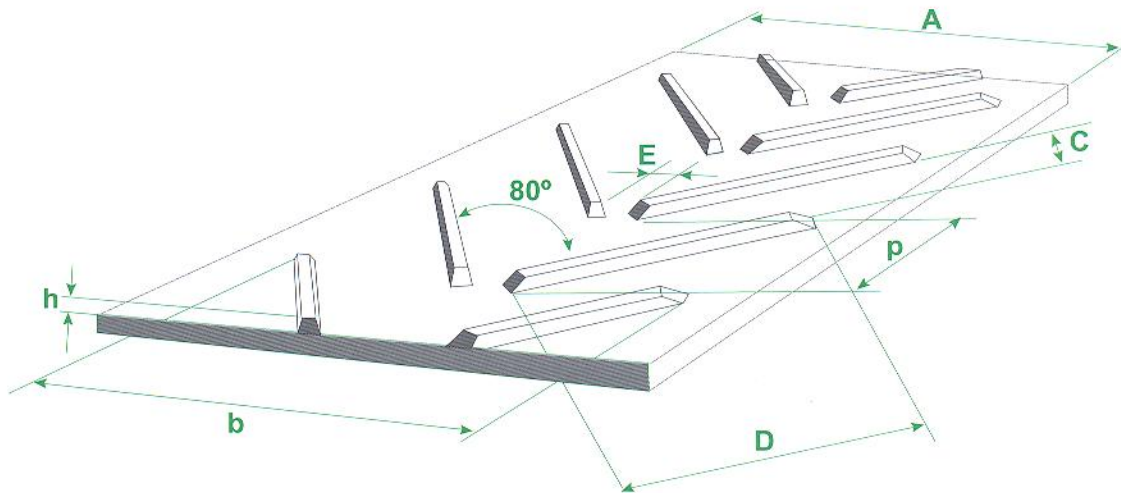
The characteristics of the rubber cover make them extremely resistant to abrasion and cutting, as well as providing them with an excellent tensile strength and stretching.

Grifer S 12 belts are provided with textile carcasses of Nylon-Nylon or Polyester-Nylon with the number of layers required by the conveyor.

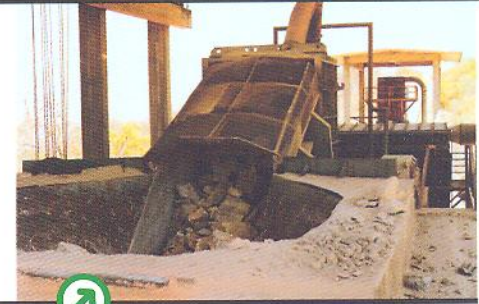
Dimensiones
Dimensions

Modelo Model	A mm	B mm	C mm	D mm	E mm	P mm	H mm
a	700/1000	670	217	480	36	338	12
b	400/600	365	114	280	31	199	12

Gráfico
Graphic



Grifer S 12



ELECCION DE COBERTURA CHOICE OF COVER

Para determinar el espesor de cobertura superior de una cinta transportadora, es necesario considerar las características del material a transportar y de la instalación, así como las condiciones de trabajo de las mismas a fin de obtener un óptimo resultado costo/rendimiento.

La tabla siguiente provee los datos necesarios para estimar espesores de coberturas para transporte de materiales a no más de 80° C no contaminados con ácidos o grasas.

Tipo y espesor de cobertura de la cara portante de la cinta en función del tipo y tamaño del material transportado y también de la frecuencia de carga de la cinta. En milímetros.

In order to determine the thickness of the upper cover of a conveyor belt it is necessary to take into account the characteristics of the materials to be carried and of the facility and its working condition. This will lead to an optimal cost/performance result.

The table below provides the necessary data to estimate thickness of cover for the transportation, at no more than 80° C, of materials not polluted with acids or fats.

Type and thickness of the belt's rubber upper cover in relation to the type and dimension of the materials carried and to the loading frequency of the belt. Expressed in millimeters.

Tiempo empleado en una vuelta completa de la cinta (segundos) Time elapsed for a complete turn of the belt (seconds)	Calidad de la cobertura Quality of the cover	MATERIAL TRANSPORTADO / MATERIAL CONVEYED															
		No abrasivo Non abrasive				Medianamente abrasivo Moderately abrasive				Muy abrasivo Highly abrasive				Muy abrasivo y pesado Highly abrasive and heavy			
		TAMAÑO DEL MATERIAL / DIMENSIONS															
		5	35	125	150	5	35	125	150	5	35	125	150	5	35	125	150
12	Lemafer	5	-	-	-	-	-	-	-	-	-	-	-	-	-	-	-
	Nomafer	2.5	5	8	9.5	5	9.5	-	-	8	-	-	-	9.5	-	-	-
	Dumafer	1.5	3	6.5	8	3	6.5	9.5	-	5.5	9.5	9.5	9.5	8	9.5	9.5	9.5
24	Lemafer	3	5	-	-	5.5	-	-	-	-	-	-	-	-	-	-	-
	Nomafer	1.5	2.5	5	6.5	2.5	5	9.5	-	5	8	9.5	-	5.5	9.5	-	-
	Dumafer	1.5	2.5	3	5	2.5	3	6.5	9.5	3	6.5	6.5	9.5	4	8	9.5	9.5
36	Lemafer	2.5	4	7	-	4	7	-	-	-	-	-	-	-	-	-	-
	Nomafer	1.5	2.5	3	5	2.5	3	6.5	9.5	3	5.5	9.5	-	5	8	-	-
	Dumafer	1.5	2.5	3	5	2.5	3	5	6.5	3	4	6.5	9.5	3	5.5	9.5	9.5
48	Lemafer	1.5	3	5	8	3	5.5	-	-	-	-	-	-	-	-	-	-
	Nomafer	1.5	2.5	3	5	2.5	3	5	7	3	4	8	-	3	5.5	9.5	-
	Dumafer	1.5	2.5	3	5	2.5	3	4	5	3	3	5.5	9.5	3	4	8	9.5
60	Lemafer	1.5	2.5	4	6.5	2.5	5	-	-	-	-	-	-	-	-	-	-
	Nomafer	1.5	2.5	3	5	2.5	3	4	5.5	3	3	6.5	9.5	3	5	9.5	9.5
	Dumafer	1.5	2.5	3	5	2.5	3	4	5	3	3	5	6.5	3	3	6.5	9.5
90	Lemafer	1.5	2.5	3	6	2.5	3	-	-	-	-	-	-	-	-	-	-
	Nomafer	1.5	2.5	3	5	2.5	3	4	5	3	3	5	6.5	3	3	6.5	9.5
	Dumafer	1.5	2.5	3	5	2.5	3	4	5	3	3	5	5.5	3	3	5	6.5
120	Lemafer	1.5	2.5	3	5	2.5	3	5	-	-	-	-	-	-	-	-	-
	Nomafer	1.5	2.5	3	5	2.5	3	4	5	3	3	5	5.5	3	3	5	9.5
	Dumafer	1.5	2.5	3	5	2.5	3	4	5	3	3	4	5	3	3	5	6.5

Nota: En la cobertura inferior o cara de retorno es frecuente poner 1.5 mm. de cobertura oscilando esta normalmente de 1 a 2.5 mm.
Note: The tail face frequently bears a 1.5 mm cover, though this figure may range between 1 and 2.5 mm.

TIPOS DE TEJIDOS UTILIZADOS TYPES OF FABRICS USED

Urdimbre/trama - Nylon Nylon Warp/Mesh - Nylon Nylon	Urdimbre/trama - Poliester Nylon Warp/Mesh - Polyester Nylon	Carga de trabajo - Kg/cm/tela Working load - Kg/cm/fabric
12.5	125	12.5
20	200	20
25	250	25
30	300	30
35	350	35
40	400	40

Todos los tejidos tienen coeficiente de seguridad 10 / All fabrics have a safety factor 10



CINTAS TRANSPORTADORAS

CALCULO RAPIDO DE UNA CINTA TRANSPORTADORA QUICK CALCULATION OF A CONVEYOR BELT

Nota
Note

Este método es sólo orientativo, para determinar el número de telas en cintas convencionales únicamente.

This calculation method is intended just as a guideline, in order to determine the number of plies for conventional belts only.



Tensión Máxima (TMAX) A Número de telas (NT) B

Maximum tension (TMAX) A Number of plies (NT) B

Cálculos
Calculations

$$\text{A } T_{MAX} = \frac{75 \times N}{V} \times K1 \quad \text{B } NT = \frac{T_{MAX}}{A \times CT} *$$

$$\text{A } T_{MAX} = \frac{75 \times N}{V} \times K1 \quad \text{B } NT = \frac{T_{MAX}}{A \times CT} *$$

* Si da un número fraccionado adoptar el inmediato superior. Mínimo 2 (telas).

* If a fractional number result, the number immediately higher should be adopted. Minimum 2 (plies).

N (HP) = Potencia de chapa del motor instalado.
V (M/SEG) = Velocidad de la cinta.
A (CM) = Ancho de la cinta.
CT (KG/CM/TELA) = Carga de trabajo de tela seleccionada a utilizar.
K1 = Coeficiente en función del ángulo de abrace de la cinta en la polea motora de la fricción y tipo de tensor.

N (HP) = Power as specified in motor plate.
V (M/SEC) = Speed of the belt.
A (CM) = Width of the belt.
CT (KG/CM/FABRIC) = Working load of the fabric to be used.
K1 = Factor to the contact angle of the belt in the drive pulley, of the friction and of the type of tensor.

Ejemplo rápido de calculo Example of a quick calculation

Ejemplo
Example

Datos:

N = 30 HP (potencia motor).
V = 1,2 m/ segundo (velocidad cinta).
A = 60 cm (ancho de cinta).

Datos básicos de entrada en tabla K1:

Tipo de tensor = A tornillo.
Angulo de abrace = 180°
Polea motora = Revestida.

Data:

N = 30 HP (engine power).
S = 1,2 m/ second (speed of the belt).
W = 60 cm (width of the belt).

Basic input data in table K1:

Type of tensor = Screwed.
Contact angle = 180°
Drive pulley = Coated.

Datos a determinar

CT = 12.5 kg/cm/tela (seleccionó colocar telas Ny12.5).
K1 = 1.84 (obtenido con los datos básicos en tabla "valores K1").

Data to be determined

WL = 12.5 kg/cm/fabric (chose to use fabric Ny12.5).
K1 = 1.84 (obtained with the basic data in table "values k1").

Determinación de la tensión máxima de la cinta

$$T_{MAX} = \frac{75 \times N}{V} \times K1 = \frac{75 \times 30}{1.2} \times 1.84 = 3.450 \text{ kg}$$

Determination of the maximum tension of the belt

$$T_{MAX} = \frac{75 \times N}{V} \times K1 = \frac{75 \times 30}{1.2} \times 1.84 = 3.450 \text{ kg}$$

Determinación del número de telas

$$NT = \frac{T_{MAX}}{A \times CT} = \frac{3.450}{60 \times 12.5} = 4.6 \text{ telas Ny 12.5}$$

Determination of number of plies

$$NT = \frac{T_{MAX}}{A \times CT} = \frac{3.450}{60 \times 12.5} = 4.6 \text{ plies Ny 12.5}$$

Se adoptan 5 telas Ny 12.5

Five plies Ny 12.5 are adopted

Valores de K 1 Values of K1

Tabla
Table



Angulo de abrace - Grados Contact angle - Degrees	TIPOS DE TENSOR / TYPE OF TENSOR			
	A tornillo / Screwed		A contrapeso / Counterweight	
	Tambor normal Regular drum	Tambor revestido Coated drum	Tambor normal Regular drum	Tambor revestido Coated drum
180°	2.15	1.84	1.64	1.50
200°	2.00	1.71	1.54	1.42
210°	1.94	1.67	1.51	1.38
220°	1.88	1.62	1.46	1.36

CARACTERÍSTICAS TÉCNICAS DE TEJIDOS FABRICS TECHNICAL CHARACTERISTICS

Número de telas Number of plies	Ny - Ny	EP
2	12.5	250/2
3	12.5	400/3
4	12.5	500/4
2	20	400/2
3	20	630/3
4	20	800/4
3	25	750/3
4	25	1000/4

Rango de tipos de tejido
Range of fabrics types

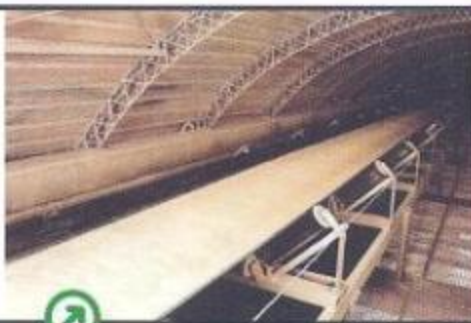
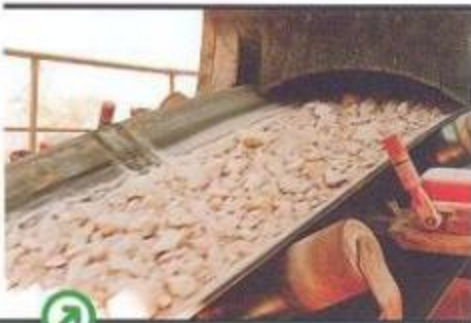


DIÁMETRO DE POLEAS DIAMETER OF THE PULLEYS

DIÁMETROS MÍNIMOS DE POLEAS ADMISIBLES EN FUNCIÓN DEL TIPO Y NUMERO DE TELAS MINIMUM DIAMETER OF PULLEYS ALLOWABLE IN RELATION TO TYPE AND NUMBER OF PLYS

Nº de telas Nº of plies	Ny 12.5			Ny 20		
	Diámetro polea motora Drive pulley diameter mm	Diámetro polea de reenvío y tensora Tail and tension pulley diameter	Diámetro polea desviadora Shift pulley diameter	Diámetro polea motora Drive pulley diameter mm	Diámetro polea de reenvío y tensora Tail and tension pulley diameter	Diámetro polea desviadora Shift pulley diameter
2	300	250	250	400	350	300
3	350	300	280	500	400	350
4	500	400	350	630	500	500

Cintas transportadoras de Nylon
Nylon conveyor belts





CARACTERÍSTICAS Y APLICACIONES CHARACTERISTICS AND RECOMENDED VALUES

Denominación Model	Base cobertura	Color	Superficie	Abrasión	Laceración	Máxima Temp. °C	Aceite	Acidos	Anti-estaticidad	Ininflamabilidad	Apta para transporte de:
	Cover base	Color	Surface	Abrasion	Cracks	Maximum Temp. °C	Oil	Acids	Antistatic properties	Fire resistance	Suitable for carrying:
LEMAFER S/C	-	N/M	T	-	-	60	-	-	-	-	Elevadores, materiales poco abrasivos Elevators, low abrasive materials
LEMAFER	SBR	N	L	XX	XX	60	-	XX	-	-	Tierra, arena, chip, granos Soil, sand, chip, grains
NOMAFER	SBR	N	L	XXX	XXX	80	-	XX	-	-	Minerales, piedras de cantera, carbón, sal Quarrying, carbon, salt
DUMAFER	NR	N	L	XXXX	XXXX	80	-	XX	-	-	Minerales duros y cortantes Hard and sharp minerals
PIROFER	CR	N	L	XX	XX	-30/120	XX	XXX	XX	XXX	Productos calientes contaminados con aceite Hot products polluted with oil
PIROFER RBN	SBR	N	L	XXX	XXX	120	-	XX	-	-	Clinker, tierra de fundición, coke Clinker, foundry soil, coke
PIROFER RB	CIIR	N	L	XXX	XXX	150	-	XXX	-	-	Clinker, tierra de fundición, coke Clinker, foundry soil, coke
OLIFER	NBR	N	L	XX	XX	60	XXXX	XX	XXXX	-	Coke de petróleo, fundiciones, semillas oleaginosas y sub productos / Oil Coke, foundries, oil seeds and byproducts
TERMOLIFER	NBR	N	L	XX	XX	90	XXXX	XX	XXXX	-	Coke de petróleo, fundiciones, semillas oleaginosas y sub productos / Oil Coke, foundries, oil seeds and byproducts
PIROFER ANTIFLAM S	NBR	N	L	XX	XX	60	XXXX	XX	XXXX	XXXX	Granos y subproductos para puertos e instalaciones aceteras y de acopio / Grains and byproducts for ports and oil and storage facilities.
SANITARIA	NBR	B	L	XX	XX	-30/60	XXXX	XX	-	-	Frigoríficos ind. Alimenticias en general Cold storage houses, food industries in general
PIRESIFER	NBR/PVC	B	L	XX	XX	60	XXXX	XX	-	-	Frigoríficos, azúcar, harina Cold storage houses, sugar, flour
GRIFER	SBR/NR	N	R/T	XX	XX	60	-	XX	-	-	Envasados para transporte inclinado Packaged for steep transportation
GRIFER S 12	SBR/NR	N	V	XXX	XXX	60	-	XX	-	-	Transporte inclinado, materiales a granel Steep transportation, lump materials

N: Negro - **B:** Blanco - **M:** Marrón - **L:** Lisa - **R:** Rugosa - **V:** Bastones en v - **T:** Tela antifricción - **XX:** Buena - **XXX:** Muy buena - **XXXX:** Excelente
N: Black - **B:** White - **M:** Brown - **L:** Smooth - **R:** Corrugated - **V:** V sticks - **T:** Antifriction fabric - **XX:** Good - **XXX:** Very good - **XXXX:** Excellent



DUNLOP ARGENTINA S.A.

Chubut 1136 B1661BFX - Bella Vista
Buenos Aires - Argentina

Teléfonos (54 11) 4668 2031 / 4666 1105

Fax (54 11) 4668 1532

Email commercial@dunlop.com.ar



www.dunlop.com.ar