



Red de Servicios

POB 15 Stock
www.poberaj.com.ar

ISO 9001:2000



DNV

ORGANIZACIÓN
CERTIFICADA

Curso de adiestramiento hidráulico

Lección

4

COMO USAR ADAPTADORES Y EL
SIGNIFICADO DEL INTERCAMBIO



productos
hidráulicos
industriales

www.poberaj.com.ar

Ingeniería en conducción de fluidos®

CURSO DE ADIESTRAMIENTO HIDRAULICO — Lección No. 4

Cómo usar adaptadores y el significado del Intercambio

COMO USAR ADAPTADORES

Los adaptadores se usan para acoplar las conexiones de manguera con componentes u otros acoplamientos de diferentes tipos y tamaños de rosca. Por ejemplo, el componente podría tener una rosca *hembra* para tubería de 1.3 cm (1/2"), mientras que la conexión tiene una tuerca

giratoria *hembra* JIC 16 de 1,9 cm (3/4"). Necesitará un adaptador que tenga una rosca *macho* para tubería y una rosca *macho* JIC correspondiente. El adaptador 86723 que se muestra en la Figura 1 sería el apropiado.

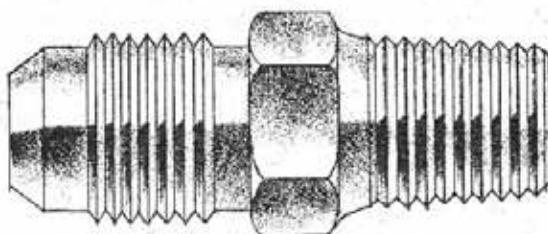


Figura 1 Macho sólido JIC a macho NPTF
Ejemplo: 8MJ-8MP

Al acoplar conjuntos de manguera, resulta esencial tener un elemento giratorio en uno o ambos de los puntos, ya sea como parte de la conexión o del adaptador, para evitar torcer la manguera. Consulte la Figura 2.

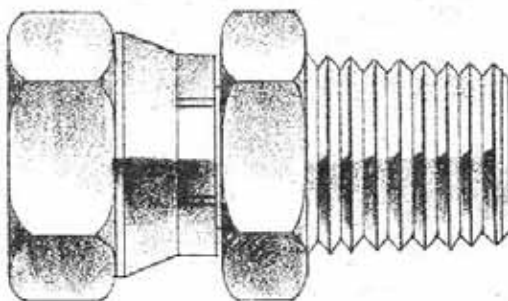


Figura 2 Tubería Macho a Tubería hembra giratoria
Ejemplo: 8MP-8FPX

Ocasionalmente, será necesaria una conexión hembra a hembra para unir dos partes de manguera (en el caso de una reparación) o para unir una manguera a un componente macho. Consulte la Figura 3.

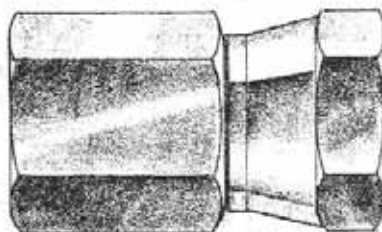


Figura 3 Tubería hembra a tubería hembra giratoria
Ejemplo: 8FP-8FPX

Dos mangueras que tengan conexiones de diferentes tipos pueden unirse por medio de adaptadores. Las conexiones con forma de "T" entre dos partes de manguera y un tubo

pueden realizarse usando uniones con adaptadores. En este tipo, ambas ramas tienen accesorios giratorios. Consulte la Figura 4.

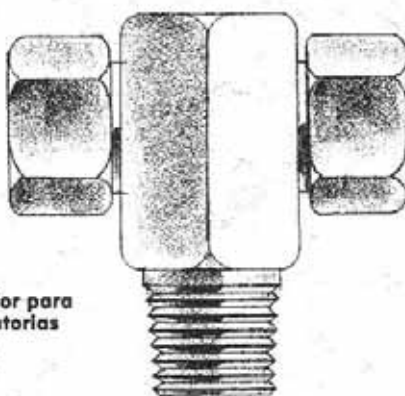


Figura 4 T con extremo inferior para tubería macho y ramas giratorias para tubería hembra
Ejemplo: 8MP-8FPXT

También es posible usar adaptadores cuando se requiere una reducción del tamaño. Puede acoplarse una rosca para tubería hembra de 1,9 cm (3/4") en la boca (flujo saliente) de una válvula a un adaptador que consta de una rosca de contacto para tubería y un extremo macho JIC de 1,3 cm

(1/2") conectados a una conexión giratoria JIC hembra en la manguera. Esto podría ser necesario cuando la boca es más grande que el diámetro requerido de la manguera. Consulte la Figura 5.

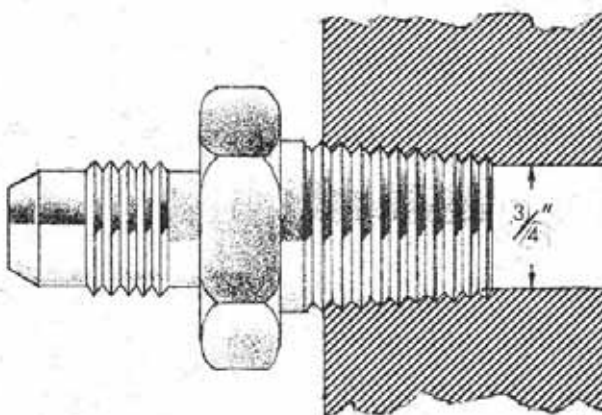


Figura 5 Adaptador de reducción - macho sólido JIC a tubería macho
Ejemplo: 8MJ-12MP

Cuando es necesario acoplar una conexión de manguera a un tubo metálico, se requiere un adaptador hembra para conectar al tubo con el fin de proporcionar un enchufe para la conexión de la manguera, tal como se muestra en la

Figura 6. La rosca macho encaja en el enchufe hembra del adaptador. Este tipo de adaptación se usa frecuentemente en sistemas de tubos de cobre y acero.

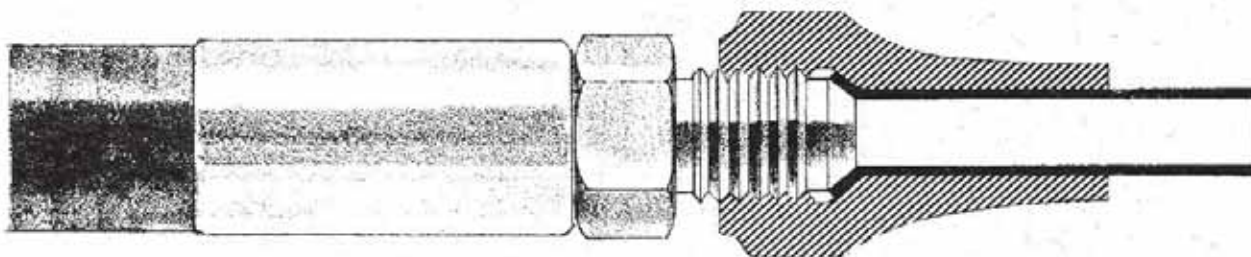


Figura 6 Tubo abocinado a conexión macho para manguera

Otro método para acoplar una conexión de manguera a un tubo consta de usar un adaptador por compresión tal como se muestra en la Figura 7.

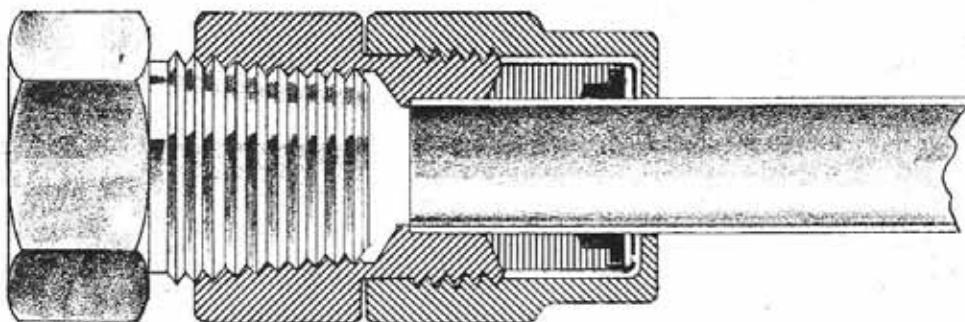


Figura 7 Adaptador para tubo a tubería hembra
Ejemplo: 8T-8FP

Otra forma de adaptador es usando una cabeza bridada que se acopla con una conexión macho JIC. La brida contiene un sello de anillo "O" y se fija a un puerto o componente

con bridas de anillo partido y cuatro pernos. Consulte la Figura 8. La conexión de la manguera se realiza usando un giratorio JIC hembra.

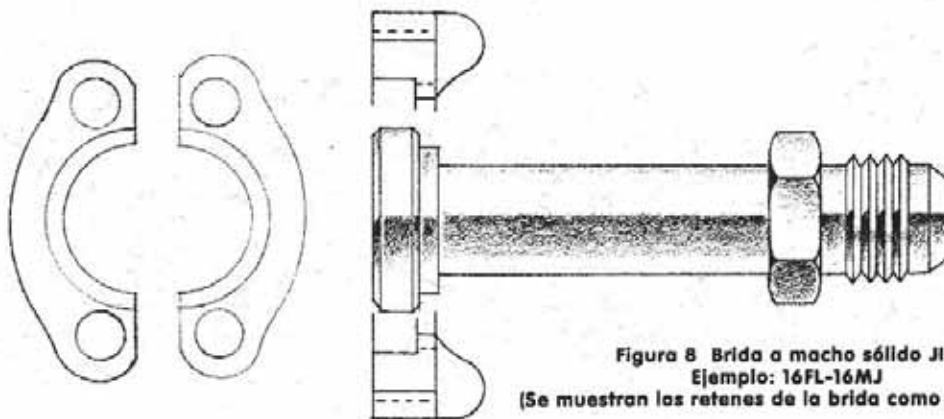


Figura 8 Brida a macho sólido JIC
Ejemplo: 16FL-16MJ
(Se muestran los retenes de la brida como referencia)

En muchos casos, encontrará que el diseño del sistema hidráulico requiere un codo de 45° ó 90°. Además, el componente podría tener un tipo de rosca diferente que el conjunto. La mayor parte del tiempo resultará factible efectuar la conexión usando un adaptador de 45° ó 90° como el que se muestra en la Figura 9. Este tipo de

adaptador también es necesario cuando deben acoplarse una conexión de manguera y un tubo metálico a ángulos rectos. Este tipo de conexión es necesario cuando la aplicación requiere tanto espacio libre como sea posible para permitir que el sistema funcione eficientemente.

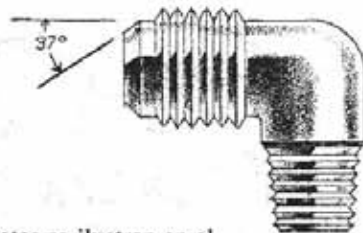
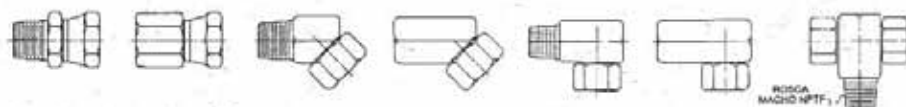


Figura 9 Tubería macho a macho sólido JIC (90°)
Ejemplo: 8MJ-8MP90

La línea completa de adaptadores Gates se ilustran en el Catálogo de Mangueras Hidráulicas Gates. Se muestran a continuación:

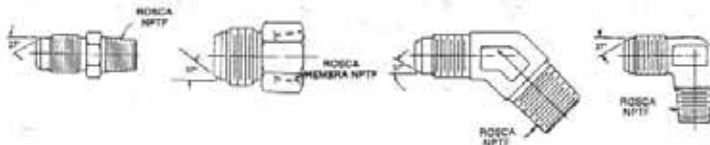
Rosca de tubería a rosca de tubería



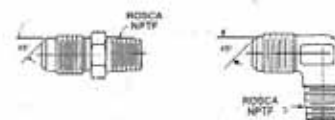
Abocinamiento de 37° JIC a abocinamiento de 37° JIC



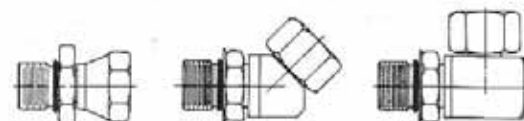
Abocinamiento de 37° JIC a rosca de tubería



Abocinamiento de 45° SAE a rosca de tubería



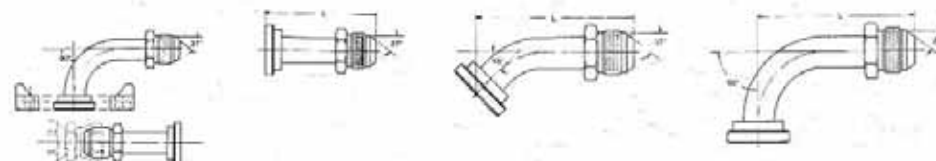
Boss Anillo "O" a rosca de tubería



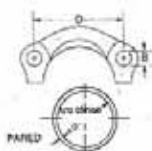
Boss Anillo "O" a abocinamiento de 37° JIC



Brida con Anillo "O" a abocinamiento de 37° JIC



Accesorios para brida con aro tórico de SAE J518, Códigos 61 y 62



Tubería a hembra NPTF

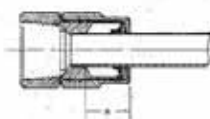


Figura 10 Esquema de la línea de adaptadores de Gates

Al tener más experiencia en realizar servicio de ciertos tipos particulares de equipos, podrá decidir con más fundamentos el tipo de adaptadores que debería tener en

existencias. Esta es la razón por la cual existen los adaptadores. Brindan flexibilidad de plomería para muchos sistemas hidráulicos.

INTERCAMBIO

Lo que significa

El principio del Intercambio se basa en poder encontrar rápidamente el número de repuesto Gates que corresponda a los números de repuesto de los fabricantes principales de los EE.UU. de mangueras, conexiones y adaptadores. Su

proveedor siempre requiere esta información al sustituir componentes que fallaron por productos hidráulicos Gates.

ANCHOR								
No. Anchor	No. Cat. Gates	No. de Parte	No. Anchor	No. Cat. Gates	No. de Parte	No. Anchor	No. Cat. Gates	No. de Parte
CONEXIONES								
4C-4FJSR	4C2A-4RFJX	86271	6PMZR	6LOC-6RMS	86513	12-8BC	8MB-12MJ	86895
4C-6FJSR	4C2A-6RFJX	86272				12-16BC	16MB-12MJ	86905
6C-6FJSR	6C2A-6RFJX	86273	4QW-4FJD	4C5-4RFJX	86441	12-20BC	20MB-12MJ	86908
6C-8FJSR	6C2A-8RFJX	86274	5QW-5FJD	5C5-5RFJX	86442	16BC	16MB-16MJ	86906
8C-8FJSR	8C2A-8RFJX	86275	8QW-6FJD	8C5-6RFJX	86443	16-12BC	12MB-16MJ	86903
8C-10FJSR	8C2A-10RFJX	86276	8QW-8FJD	8C5-8RFJX	86444	16-20BC	20MB-16MJ	86909
12C-12FJSR	12C2A-12RFJX	86277	10QW-10FJD	10C5-10RFJX	86445	20BC	20MB-20MJ	86911
16C-16FJSR	16C2A-16RFJX	86278	12QW-12FJD	12C5-12RFJX	86446	48C-4UFS	4MB-4FPX	86595
			16QW-16FJD	16C5-16RFJX	86447	58C-4UFS	5MB-4FPX	86961
4C-4MSR	4C2A-4RMP	86241	20QW-20FJD	20C5-20RFJX	86394	68C-4UFS	6MB-4FPX	86963
6C-6MSR	6C2A-6RMP	86242	24QW-24FJD	24C5-24RFJX	86395	68C-6UFS	6MB-6FPX	86964
8C-8MSR	8C2A-8RMP	86243				88C-4UFS	8MB-4FPX	86965
12C-12MSR	12C2A-12RMP	86244	4QW-4FZD	4C5-4RFSX	86421	88C-6UFS	8MB-6FPX	86966
16C-16MSR	16C2A-16RMP	86245	5QW-5FZD	5C5-5RFSX	86422	88C-8UFS	8MB-8FPX	86967
20LH-20MSR	20C2A-20RMP	86246	8QW-6FZD	8C5-6RFSX	86423	88C-12UFS	8MB-12FPX	86968
20LH-20FJSR	20C2A-20RFJX	86278	8QW-8FZD	8C5-8RFSX	86424	108C-6UFS	10MB-6FPX	86969
			10QW-10FZD	10C5-10RFSX	86425	108C-8UFS	10MB-8FPX	86971
			12QW-12FZD	12C5-12RFSX	86426	108C-12UFS	10MB-12FPX	86972
4F-5FJSR	4C1A-5RFJX	86225	4QW-2MD	4C5-2RMP	86401	128C-8UFS	12MB-8FPX	86973
6F-6FJSR	6C1A-6RFJX	86226	4QW-4MD	4C5-4RMP	86402	128C-12UFS	12MB-12FPX	86974
6F-8FJSR	6C1A-8RFJX	86227	5QW-4MD	5C5-4RMP	86404	48CAC	4MB-4MJ90	86921
8F-8FJSR	8C1A-8RFJX	86228	6QW-4MD	6C5-4RMP	86405	58CAC	5MB-5MJ90	86922
8F-10FJSR	8C1A-10RFJX	86228	8QW-6MD	8C5-6RMP	86406	68CAC	6MB-6MJ90	86923
			8QW-8MD	8C5-8RMP	86407	88CAC	8MB-8MJ90	86924
4F-4MSR	4C1A-4RMP	86201	10QW-8MD	10C5-8RMP	86408	8-108CAC	10MB-8MJ90	86925
6F-6MSR	6C1A-6RMP	86202	12QW-12MD	12C5-12RMP	86411	108CAC	10MB-10MJ90	86926
8F-8MSR	8C1A-8RMP	86204	16QW-12MD	16C5-12RMP	86412	128CAC	12MB-12MJ90	86927
12F-12MSR	12C1A-12RMP	86205	16QW-16MD	16C5-16RMP	86413	148CAC	14MB-14MJ90	86928
			20QW-20MD	20C5-20RMP	86428	168CAC	16MB-16MJ90	86929
4-3PCB	4LOC-3RFT	86561	24QW-24MD	24C5-24RMP	86388			
4 PCB	4LOC-4RFT	86562	32QW-32MD	32C5-32RMP	86389	48CAXC	4MB-4MJ45	86912
4-5PCB	4LOC-5RFT	86563				58CAXC	5MB-5MJ45	86913
6 PCB	6LOC-6RFT	86564	4QW-4MJD	4C5-4RMJ	86431	68CAXC	6MB-6MJ45	86914
			5QW-5MJD	5C5-5RMJ	86432	88CAXC	8MB-8MJ45	86915
4-3PFIB	4LOC-3RFIX	86551	6QW-6MJD	6C5-6RMJ	86433	108CAXC	10MB-10MJ45	86916
4 PFIB	4LOC-4RFIX	86552	8QW-8MJD	8C5-8RMJ	86434	128CAXC	12MB-12MJ45	86917
4-5PFIB	4LOC-5RFIX	86553	10QW-10MJD	10C5-10RMJ	86435	148CAXC	14MB-14MJ45	86918
6 PFIB	6LOC-6RFIX	86554	12QW-12MJD	12C5-12RMJ	86436	168CAXC	16MB-16MJ45	86919
			16QW-16MJD	16C5-16RMJ	86437			
4PFJS	4LOC-4RFJX	86531	20QW-20MJD	20C5-20RMJ	86391			
6PFJS	6LOC-6RFJX	86533	24QW-24MJD	24C5-24RMJ	86392			
8PFJS	8LOC-8RFJX	86534						
10PFJS	10LOC-10RFJX	86535						
12PFJS	12LOC-12RFJX	86536						

Figura 11 Muestra de las tablas de la Guía de Intercambio de Mangueras y Conexiones de Gates

La Guía de Intercambio de Mangueras y Conexiones Hidráulicas de Gates muestra los números de repuesto competitivos, tipos y tamaños de mangueras y accesorios por fabricante. En muchos casos, la identificación de las conexiones competitivas puede ser sencilla. Pero no depende del número de repuesto sólo. Siempre verifique el DI (diámetro interior) de la manguera en el conjunto y el refuerzo, además del tamaño de la rosca de la conexión.

Asegúrese de que éstos sean confirmados por la Guía de Intercambio. El intercambio es válido solamente para mangueras y conexiones cuando el conjunto completo se realiza con productos hidráulicos de Gates. The Gates Rubber Company no recomienda el uso de ninguna combinación de mangueras y conexiones a menos que aparezca especificado en el Catálogo de Productos Hidráulicos de Gates, número 35093.

Revisión de la Lección 4, Curso de Adiestramiento Hidráulico

Cuando responda a estas preguntas, podrá comprender mejor el uso de los Adaptadores. Escriba sus respuestas en los espacios que se encuentran debajo de cada pregunta.

1. ¿Cuál es el propósito de un adaptador?

2. Escriba dos ejemplos de conexiones para mangueras para las cuales sería necesaria usar un adaptador.

3. ¿Cuál tipo de adaptador sería necesario para conectar una conexión de manguera y un tubo metálico a ángulos rectos? ¿Se requerirá un adaptador de tubo hembra en el extremo del tubo?

4. Describa el principio del Intercambio.

5. Ilustre una marca comercial competitiva que esperaría encontrar en la conexión de otro fabricante.

Ahora que usted sabe cómo se usan los Adaptadores, tal vez desee leer la Lección No. 4 una vez más y verificar sus respuestas a las preguntas anteriores.



Ingeniería en conducción de fluidos®



CASA CENTRAL

Obispo San Alberto 3579/61/51/25 - (C1419FFS) Capital Federal, Argentina • e-mail: info@poberaj.com.ar
Tel.: (5411) 4574-1111 / 4571-2115 / 4572-3271 / 4572-0585 - Fax: (5411) 4573-1948 • www.poberaj.com.ar

DISTRIBUIDO POR: